

LINCE

MOTOR

ELECTROMECAÁNICO

Puertas Correderas

Motor 24 Vdc con cuadro incorporado para puertas correderas de hasta 650 kg con encoder.



RESIDENCIAL



COMUNITARIC

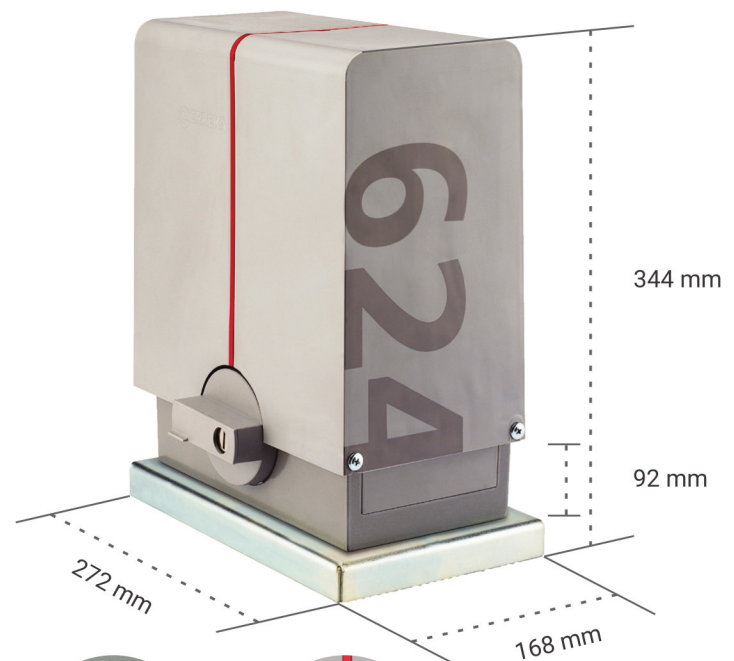
AUTOAPRENDIZAJE
DEL RECORRIDO (ENCODER)

SEGURIDAD. DETECCIÓN
DE OBSTÁCULOS

INICIO Y PARO SUAVE ELECTRÓNICO

VELOCIDAD REGULABLE

SIN FINALES DE CARRERA
EXTERNOS (ENCODER)



Programación por display

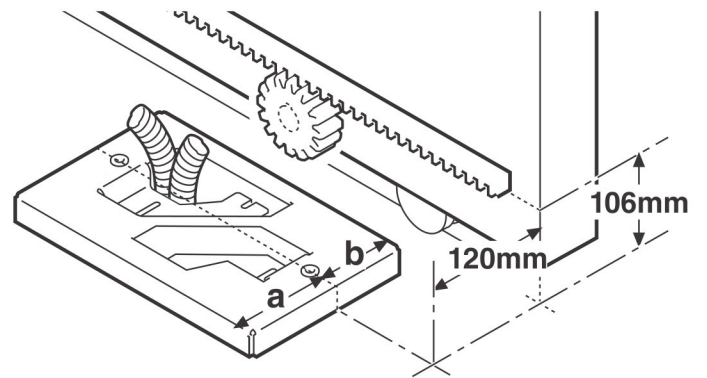


Práctico sistema de desbloqueo con llave personalizada



CARACTERÍSTICAS TÉCNICAS

	LIS624
Alimentación (Vac/Hz)	230/50-60
Potencia absorbida (W)	250
Intensidad (A)	1,1
Condensador (µF)	-
Alimentación del motor (Vdc)	24
Par (Nm)	20
Velocidad (m/min)	11,5
Bloqueo	Si
Final de carrera	No
Encoder	Si
Piñón	M4-Z16
Ciclos de trabajo	Uso intensivo
Grado de protección	IP44
Temperatura de servicio (°C)	-20/+60
Peso motor (kg)	9
Dimensiones embalaje (cm)	33,5x22x32
Peso puerta máx. (kg)	650

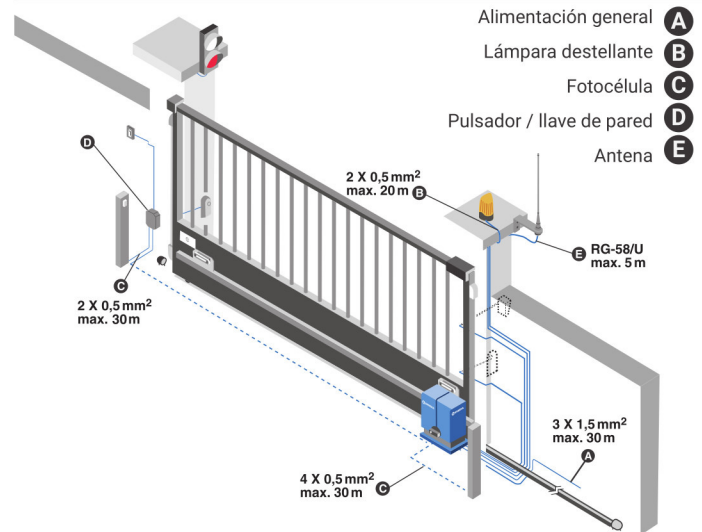


Cotas de montaje

KITS RECOMENDADOS

	MOTOR + CUADRO	RECEPTOR	EMISOR	FOTOCELULA	CREMALLERA	
LINCE5	24Vdc	LIS624	IRRE2	KU02	FT06	N2122

ESQUEMA DE INSTALACIÓN



V06.25